

PANEL ALMACH CCT



Cechy produktu:

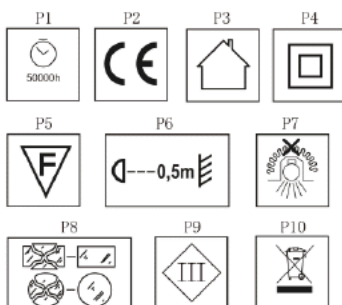
Zastosowano wyjątkowo jasne diody LED jako źródło światła. Aluminiowa rama nadaje panelowi nowoczesny i elegancki wygląd, a trwałe wykończenie zapewnia długotrwały kolor. Panel pracuje na zasilaczu prądowym o niskim napięciu, co gwarantuje bezpieczeństwo, energooszczędność oraz długą żywotność.

Zaawansowane odprowadzanie ciepła skutecznie zapewnia długotrwałą stabilność pracy diod LED.

Panel oferuje równomierne, miękkie światło o wysokiej przepuszczalności. Urządzenie uruchamia się natychmiast – bez migotania i bez efektu brzęczenia. Nie zawiera żadnych substancji niebezpiecznych, takich jak rtęć czy ołów.

Montaż panelu jest wyjątkowo prosty – można go bezpośrednio wbudować w sufit, a dzięki uchwytowi montażowemu z tyłu istnieje również możliwość podwieszenia.

WYJAŚNIENIE UŻYWANYCH SYMBOLI



P1: Trwałość znamionowa.

P2: Produkt spełnia wymagania dyrektyw Unii Europejskiej.

P3: Do użytku wyłącznie wewnętrznego.

P4: Klasa II dla całego produktu. Ochrona przed porażeniem elektrycznym zapewniona jest nie tylko poprzez podstawową izolację, ale również podwójną lub wzmocnioną izolację.

P5: Symbol oznacza, że produkt może być instalowany oraz użytkowany na/ w powierzchniach wykonanych z materiałów normalnie łatwopalnych.

P6: Symbol określa minimalną odległość oprawy oświetleniowej (jej źródła światła) od miejsc i obiektów, które oświetla.

P7: Produkt nie jest odpowiedni do pokrywania materiałami termoizolacyjnymi.

P8: Uszkodzona bańka, klosz lub osłona ochronna muszą zostać natychmiast wymienione. W przypadku pęknięcia lub uszkodzenia zewnętrznej części źródła światła należy niezwłocznie przerwać użytkowanie.

P9: Klasa III dla elementów opraw. Ochrona przed porażeniem elektrycznym zapewniona jest poprzez zasilanie bardzo niskim bezpiecznym napięciem (SELV), bez ryzyka powstania napięcia wyższego niż bezpieczne.

OCHRONA ŚRODOWISKA

Dbaj o czystość środowiska. Zaleca się segregację odpadów opakowaniowych.

P10: Oznaczenie to informuje o konieczności selektywnej zbiórki zużytego sprzętu elektrycznego i elektronicznego. Produktów oznaczonych tym symbolem nie wolno wyrzucać razem z odpadami komunalnymi – grozi to karą. Mogą one stanowić zagrożenie dla środowiska i zdrowia, dlatego wymagają specjalnego sposobu recyklingu lub neutralizacji.

Produkty te powinny być przekazywane do punktów zbiórki odpadów elektrycznych i elektronicznych, wskazanych przez lokalne władze lub sprzedawców. Zużyty sprzęt można również oddać sprzedawcy przy zakupie nowego urządzenia tego samego typu, w ilości nie większej niż kupowany produkt.

Powyższe zasady obowiązują na terenie UE. W innych krajach należy stosować przepisy lokalne. Zaleca się kontakt z dystrybutorem naszych produktów w danym regionie.

MONTAŻ / KONSERWACJA

Przed montażem należy zapoznać się z instrukcją. Produkt przeznaczony wyłącznie do użytku wewnętrznego.

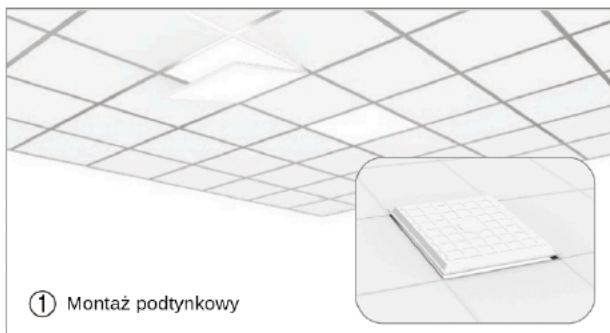
Montaż oraz konserwację powinny wykonywać osoby posiadające odpowiednie kwalifikacje.

Wszelkie prace należy prowadzić po odłączeniu zasilania.

Produkt posiada niewymienne źródło światła LED. W przypadku uszkodzenia źródła światła oprawa nie podlega naprawie.

Nie należy patrzeć bezpośrednio w strumień światła LED.

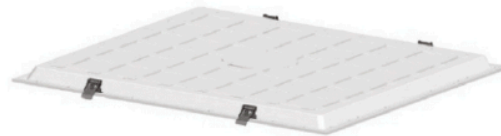
INSTALACJA



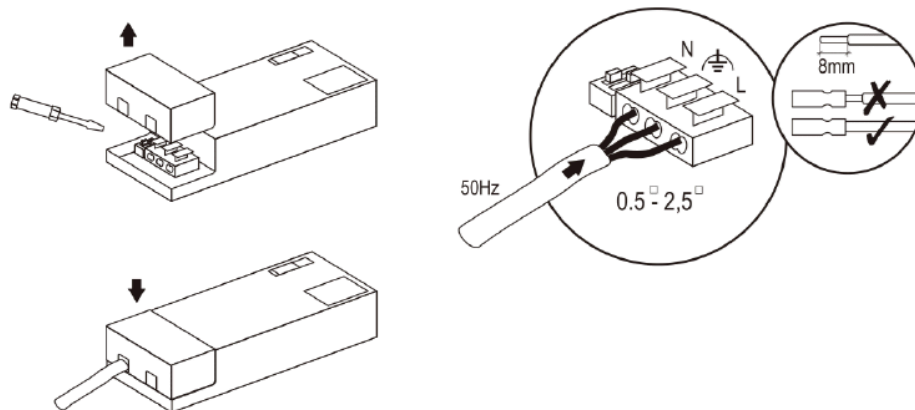
③ Montaż podwieszany



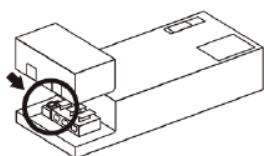
④ Montaż na klipsach



PODŁĄCZENIE

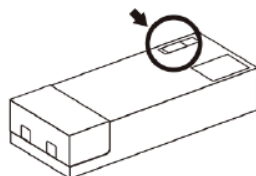


REGULACJA



MM-2092C-1050-BM4N0

	ON ON	ON ON	ON ON	ON ON
	1 2	1 2	1 2	1 2
mA	750	850	950	1050



mA	K	W	lm
750	3000	28	3300
750	4000	27	3600
750	5000	28	3500
850	3000	32	3700
850	4000	31	4000
850	5000	32	3900
950	3000	36	4100
950	4000	35	4500
950	5000	36	4320
1050	3000	40	4420
1050	4000	39	5000
1050	5000	40	4640

ETU050HHE1A25

	ON ON	ON ON	ON ON	ON ON
	1 2	1 2	1 2	1 2
mA	950	1050	1150	1250

mA	K	W	lm
950	3000	36	4460
950	4000	35	4800
950	5000	36	4750
1050	3000	41	5100
1050	4000	40	5440
1050	5000	41	5400
1150	3000	45	5400
1150	4000	43	5800
1150	5000	45	5730
1250	3000	50	5850
1250	4000	48	6320
1250	5000	50	6220

Ostrzeżenie



- * Nie uderzać ani nie naciskać obudowy z dużą siłą ani ciężkimi przedmiotami. Może to spowodować jej odkształcenie, a w konsekwencji pogorszenie jakości światła.
- * Nie wolno układać więcej niż 10 sztuk opraw jedna na drugiej bez opakowania.
- * Aby uniknąć porażenia prądem, przed montażem i konserwacją należy odłączyć zasilanie.
- * Praca poza zakresem temperatur -20°C do $+40^{\circ}\text{C}$ może skrócić żywotność oprawy.



Zgodnie z Dyrektywą Europejską 2012/19/UE dotyczącą urządzeń elektrycznych i elektronicznych oznakowane WEEE wskazuje na konieczność selektywnego zbierania zużytego sprzętu elektrycznego i elektronicznego. Wyrobów tak oznakowanych, pod karą grzywny, nie można wyrzucać do zwykłych śmieci razem z innymi odpadami. Wyroby takie mogą być szkodliwe dla środowiska naturalnego i zdrowia ludzkiego, wymagają specjalnej formy przetwarzania / odzysku / recyklingu / unieszkodliwiania. O możliwościach utylizacji wysłużonego urządzenia można dowiedzieć się we właściwym urzędzie miasta lub gminy.

