

Panel podtynkowy LED 120x60 Almach CCT



CECHY PRODUKTU

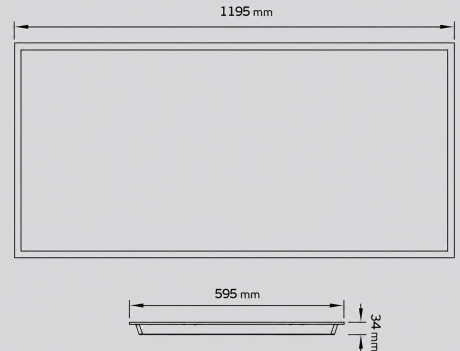
- wysokiej klasy panel LED z możliwością zmiany mocy i barwy światła
- niski poziom ośnienia UGR <19 zwiększający komfort pracy
- dyfuzor Mitsubishi zapewniający równomierne i estetyczne rozproszenie światła
- wysoka skuteczność świetlna 120 lm/W zwiększająca oszczędność energii
- wysoki współczynnik CRI >90 zapewniający naturalne odwzorowanie kolorów
- łatwy montaż - niezbędne elementy w zestawie

ZASTOSOWANIE

- biura
- sklepy i centra handlowe
- hotele i pensjonaty
- powierzchnie usługowe
- budynki użyteczności publicznej
- gabinety i pomieszczenia pracy
- korytarze i ciągi komunikacyjne

PARAMETRY TECHNICZNE

Wymiary



Model	Moc	Strumień świetlny
PA049HL		
Almach CCT 120x60	38W	4 560 lm
	42W	5 040 lm
	46W	5 520 lm
	50W	6 000 lm

Zasilanie	D	220-240V50/60Hz
Moc	D	28/32/36/40W
Efektywność	D	120lm/W
Barwa światła	D	3000/4000/5000K
Diody	D	LED SMD 2835
Zasilacz	D	Ledtu
Dyfuzor	D	Mitsubishi
Power Factor	D	≥0.9
CRI	D	>90
UGR	D	<19
IP	D	40
Materiał	D	Żelazo, aluminium
Kolor	D	Biały
Temp. otoczenia	D	-20°C - 45°C
Żywotność	D	50 000h
Cykle włącz/wyłącz	D	30 000
Certyfikaty	D	CE, RoHS
Gwarancja	D	5 lat

