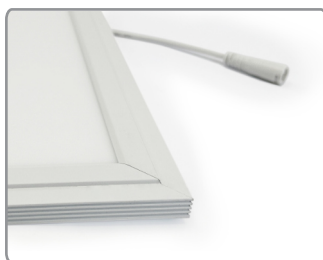


Panel podtynkowy LED Sirrah 120x60



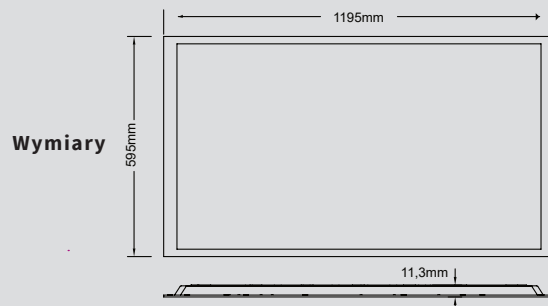
CECHY PRODUKTU

- wysoka wydajność świetlna - 120lm/W
- dyfuzor światła Mitsubishi gwarantujący brak przebarwień
- niski współczynnik ośnienia UGR<19
- łatwy i szybki montaż

ZASTOSOWANIE

- budynki użyteczności publicznej
- pomieszczenia biurowe
- galerie handlowe
- hotele i restauracje

PARAMETRY TECHNICZNE



Wymiary

Model	Strumień świetlny	Moc
PA001TS		
Panel podtynkowy LED 120x60 3000K	6900lm	60W
PA002TS PA003TS		
Panel podtynkowy LED 120x60 4000, 6000K	7200lm	60W

Zasilanie	□ 220-240V 50/60Hz
Moc	□ 60W
Efektywność	□ 115, 120lm/W
Barwa światła	□ 3000K, 4000K, 6000K
Power Factor	□ ≥0.95
CRI	□ Ra>80
SDCM	□ <5
UGR	□ <19
IP	□ 41
Kąt świecenia	□ 120°
Typ diod	□ SMD 4014
Materiał	□ aluminium + PS
Kolor	□ biały
Temp. otoczenia	□ -20°C - 50°C
Certyfikaty	□ CE, RoHS
Żywotność	□ 50 000h
Gwarancja	□ 5 lat

