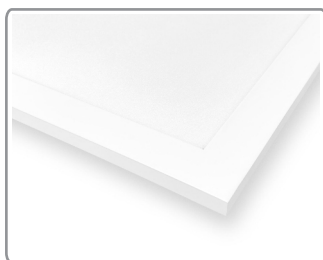


Panel podtynkowy LED 120x30 Almach 120



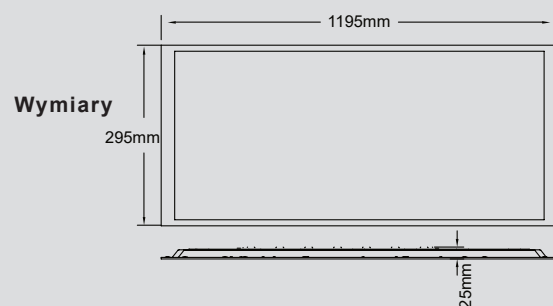
CECHYPRODUKTU

- wysoka wydajność świetlna - 120lm/W
- dyfuzor światła Mitsubishi gwarantujący brak przebarwień
- niski współczynnik ośnienia UGR<22
- niezawodny zasilacz marki Philips
- łatwy i szybki montaż
- konstrukcja typu backlight

ZASTOSOWANIE

- budynki użyteczności publicznej
- pomieszczenia biurowe
- galerie handlowe
- hotele i restauracje

PARAMETRY TECHNICZNE



Wymiary

Model

Strumień
światlny

Moc

Panel podtynkowy LED
60x60 Almach 120

4320 lm

36W

Zasilanie

□ 220-240V50/60Hz

Moc

□ 36W

Efektywność

□ 120lm/W

Zasilacz

□ Philips CertaDrive

PowerFactor

□ ≥0.95

CRI

□ Ra>80

SDCM

□ <5

UGR

□ <22

IP

□ 40

Kąt świecenia

□ 90°

Typ diod

□ SMD 2835

Sterowanie

□ opcjonalnie Dali lub 0-10V

Materiał

□ aluminium + PS

Kolor

□ biały

Temp. otoczenia

□ -20°C - 45°C

Certyfikaty

□ CE, RoHS

Cykli włącz/wyłącz

□ >30 000

Żywotność

□ 60 000h

Gwarancja

□ 5 lat

