

# Panel podtynkowy LED 120x30 Almach 160



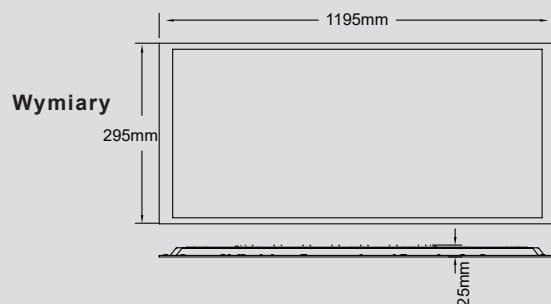
## CECHYPRODUKTU

- wysoka wydajność świetlna - 160lm/W
- dyfuzor światła Mitsubishi gwarantujący brak przebarwień
- niski współczynnik ośnienia UGR<19
- niezawodny zasilacz marki Philips
- łatwy i szybki montaż
- konstrukcja typu backlight

## ZASTOSOWANIE

- budynki użyteczności publicznej
- pomieszczenia biurowe
- galerie handlowe
- hotele i restauracje

## PARAMETRY TECHNICZNE



Model	Strumień świetlny	Moc
Panel podtynkowy LED 120x30 Almach 160	4000 lm	25W
	4320 lm	27W
	4800 lm	30W
	5120 lm	32W

Zasilanie	□ 220-240V50/60Hz
Moc	□ 25/27/30/32W
Efektywność	□ 160lm/W
Zasilacz	□ Philips CertaDrive
PowerFactor	□ ≥0.97
CRI	□ Ra>80
SDCM	□ <5
UGR	□ <19
IP	□ 40
Kąt świecenia	□ 90°
Typ diod	□ SMD 2835
Sterowanie	□ opcjonalnie Dali lub 0-10V
Materiał	□ aluminium + PS
Kolor	□ biały
Temp. otoczenia	□ -20°C - 45°C
Certyfikaty	□ CE, RoHS
Cykli włącz/wyłącz	□ >30 000
Żywotność	□ 60 000h
Gwarancja	□ 5 lat

